

Hartmetallsubstrate für PDC- oder PCBN-Preßlinge, Hartmetallsubstrate mit Diamantmikronpulver und CBN-Mikronpulver werden zum Zusammensetzen von PDC- oder PCBN-Preßlingen für Öl & Minenbohrer und PKD & PCBN-Schneidwerkzeuge.

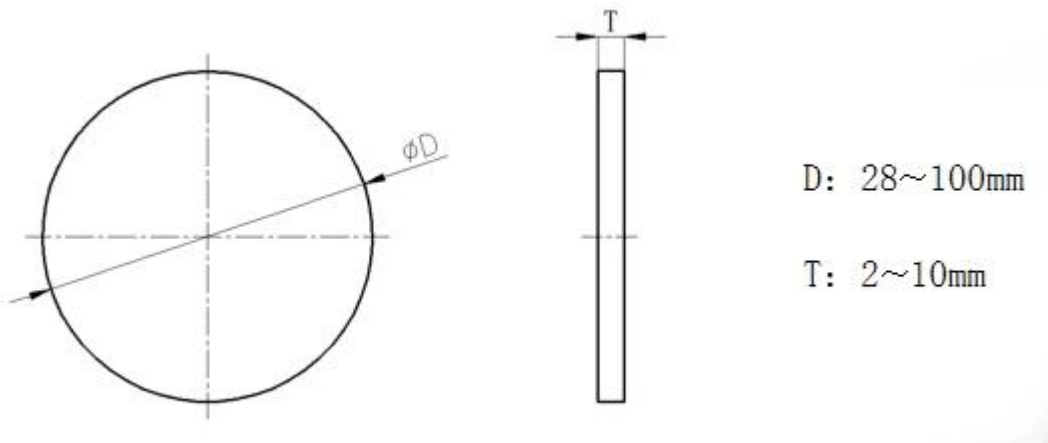
Eigenschaften:

Nehmen Sie selbst hergestelltes hochwertiges WC-Pulver der Grand Sea Group an, die gesamte Serie des Sinter-Hip-Sinterprozesses.

Die Kornstruktur der Legierung ist gleichmäßig, die Mikrostruktur ist vollständig.

Die Qualität ist in China führend und ausgezeichnet

Größenbereich und Materialspezifikationen



Material: Hartmetallsubstrate Für PDC können je nach Kundenwunsch passende Materialien geliefert werden.

Dimensionale Genauigkeit:

Mit der Fremdschleiftechnologie ist die Präzision des Rund- und Flächenschleifens im Inland führend.

Kann Schleifprodukte mit einer Genauigkeit von 0,02 mm stabil liefern