

Los sustratos de carburo para PDC o PCBN compactos, los sustratos de carburo con polvo de micras de diamante y el polvo de micras de CBN se utilizan para componer compactos de PDC o PCBN para aceite & brocas de minas y PCD & Herramientas de corte PCBN.

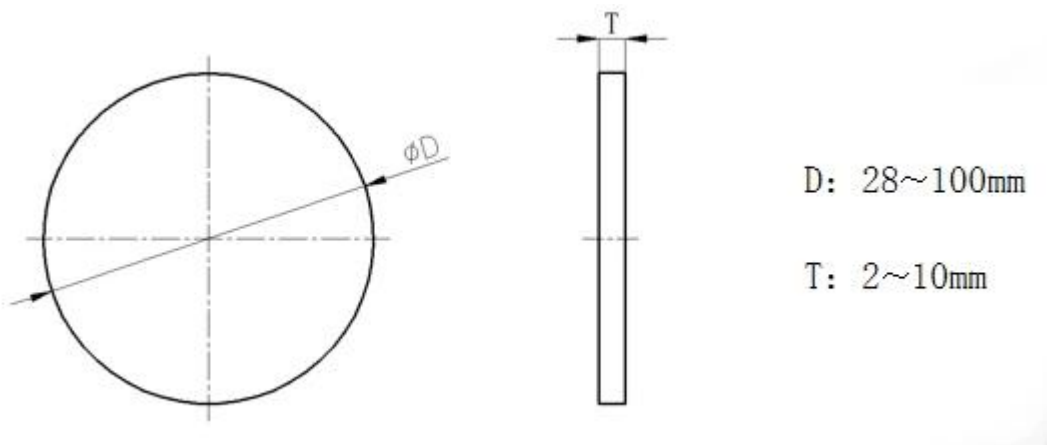
### **características:**

Adopte el polvo de WC de alta calidad autoproducido de Grand Sea Group; toda la serie del proceso de sinterización Sinter-Hip.

La estructura de grano de la aleación es uniforme, la microestructura está completa.

La calidad es líder y excelente en China

### **Rango de tamaño y especificaciones del material**



Material: sustratos de carburo para PDC se pueden suministrar materiales a juego según las necesidades del cliente.

### **Precisión dimensional:**

Adoptando tecnología de molienda extranjera, la precisión de la molienda cilíndrica y la molienda superficial es líder nacional.

Puede proporcionar productos de molienda con una precisión de 0.02 mm stably