

Los sustratos de carburo para PDC o PCBN compactos, sustratos de carburo con polvo de micrón de diamante y polvo de micrones CBN se utilizan para componer compactos PDC o PCBN para bits de perforación de aceite y mina y herramientas de corte PCD y PCBN.

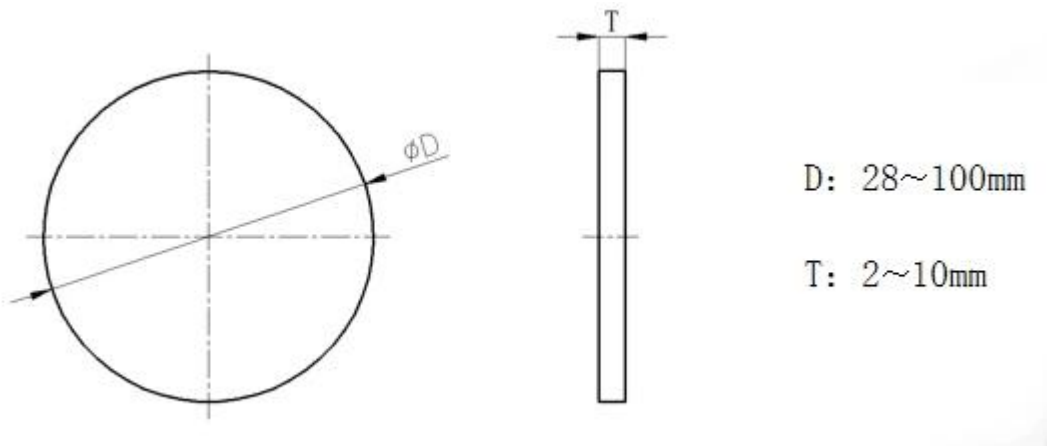
**Características:**

Adoptar el polvo de WC de alta calidad autocometido a la producción de Grand Sea; toda la serie de procesos de sinterización de HIP de sinterización.

La estructura de grano de la aleación es uniforme, la microestructura está completa.

La calidad es líder y excelente en China.

**Rango de tamaño y especificaciones de material.**



Material: los sustratos de carburo para PDC se pueden suministrar materiales coincidentes de acuerdo con la necesidad del cliente.

**Precisión dimensional:**

Adoptando tecnología de molienda extranjera, la precisión de la molienda cilíndrica y la molienda de la superficie está llevando a nivel nacional.

Puede proporcionar productos de molienda con una precisión de 0.02 mm con estabilidad.



**GRAND SEA CARBIDE**

