

Substrati in metallo duro per PDC o PCBN Compact, substrati in metallo duro con Diamond Micron in polvere e polvere CBN Micron sono utilizzati per comporre PDC o PCBN Compacts per bit di perforazione olio e PCD e strumenti di taglio PCD e PCBN.

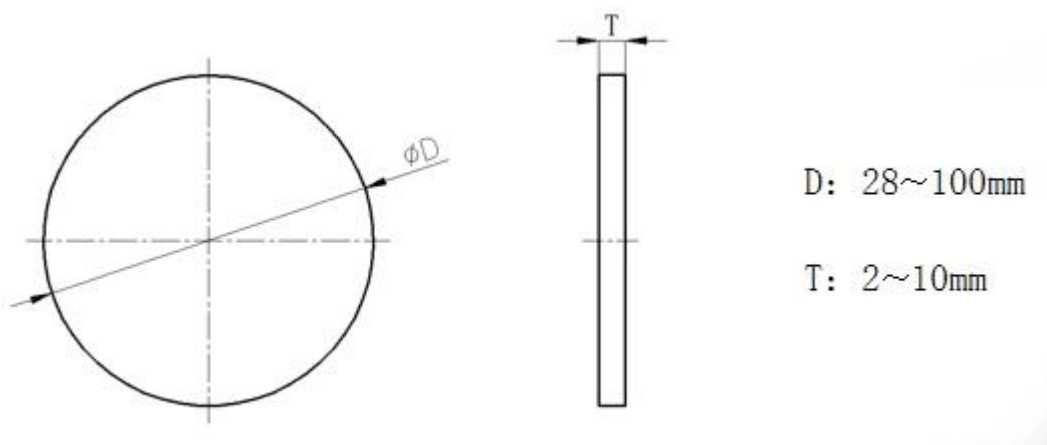
Caratteristiche:

Adotta la polvere WC di alta qualità autoprodotta del Gruppo Sea Grand Sea; l'intera serie di processo di sinterizzazione Sinter-Hip.

La struttura del grano della lega è uniforme, la microstruttura è completa.

La qualità è condurata ed eccellente in Cina

Gamma di dimensioni e specifiche del materiale



Materiale: substrati di carburo per PDC possono essere forniti materiali di corrispondenza in base alle necessità del cliente.

Precisione dimensionale:

Adottare la tecnologia di rettifica estera, la precisione della rettifica cilindrica e la macinazione superficiale sta guidando a livello nazionale.

Può fornire prodotti di macinazione con una precisione di 0,02 mm in modo stably



GRAND SEA CARBIDE

