

Карбидные субстраты для PDC или PCBN Compact, карбидные субстраты с порошковым порошком с алмазным микроном и порошком CBN Micron Cabn используются для составляющих PDC или PCBN Compacts для битов бурения нефти и шахты и режущих инструментов PCD & PCBN.

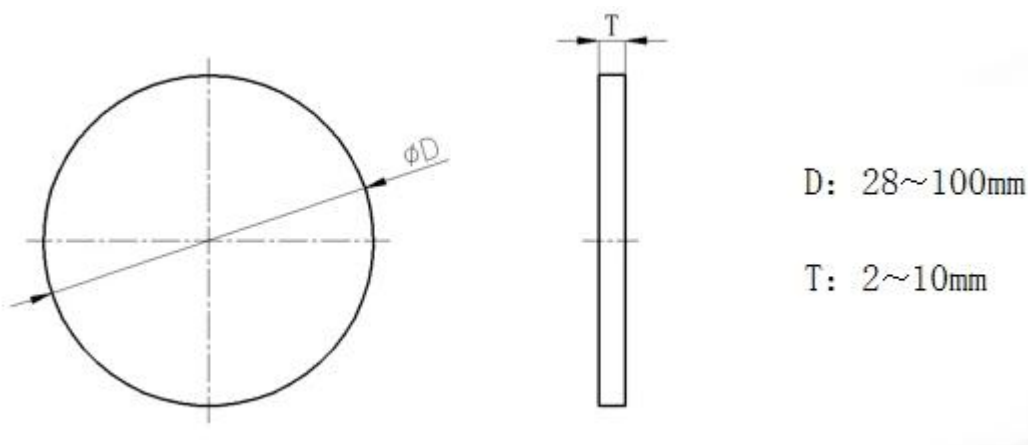
Функции:

Принять самопроизводимый высококачественный WC Grand Sea Group; всю серию процесса спекания Sinter-Hip.

Структура зерна сплава равномерно, микроструктура завершена.

Качество ведет и отлично в Китае

Диапазон размеров и технические характеристики материала



Материал: карбидные субстраты для PDC могут поставляться соответствующими материалами в соответствии с потребностями клиента.

Габаритная точность:

Принятие иностранных технологий измельчения, точность цилиндрического шлифования и шлифования поверхности ведут внутри страны.

Может обеспечить шлифовальные продукты точностью до значительной степени 0,02 мм.



GRAND SEA CARBIDE

