

Карбидные субстраты для компактных PDC или PCBN, карбидные субстраты с порошком алмазного микрона и микронным порошком CBN используются для создания компактов PDC или PCBN для масла и усилителей; буровые долота и PCD & Режущие инструменты PCBN.

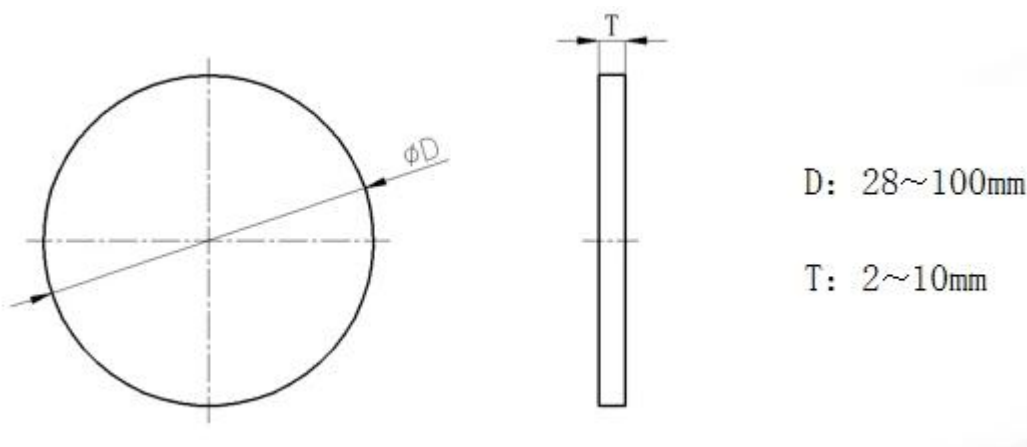
### **Особенности:**

Принять высококачественную туалетную пудру Grand Sea Group собственного производства, а также весь процесс спекания Sinter-Hip.

Зернистая структура сплава однородна, микроструктура завершена.

Качество является ведущим и отличным в Китае

### **Размерный ряд и технические характеристики материала**



Материал: карбидные подложки. Для PDC могут поставляться подходящие материалы в соответствии с потребностями клиента.

### **Точность размеров:**

Принятие зарубежной технологии шлифования, точность цилиндрического шлифования и шлифования поверхности лидирует внутри страны.

Может обеспечить шлифование изделий с точностью до 0,02 мм