

Karbidsubstrat för PDC- eller PCBN-kompakt, karbidsubstrat med diamantmikronpulver och CBN mikronpulver används för att komponera PDC- eller PCBN-kompakter för olje- och gruvbyxor och PCD- och PCBN-skärverktyg.

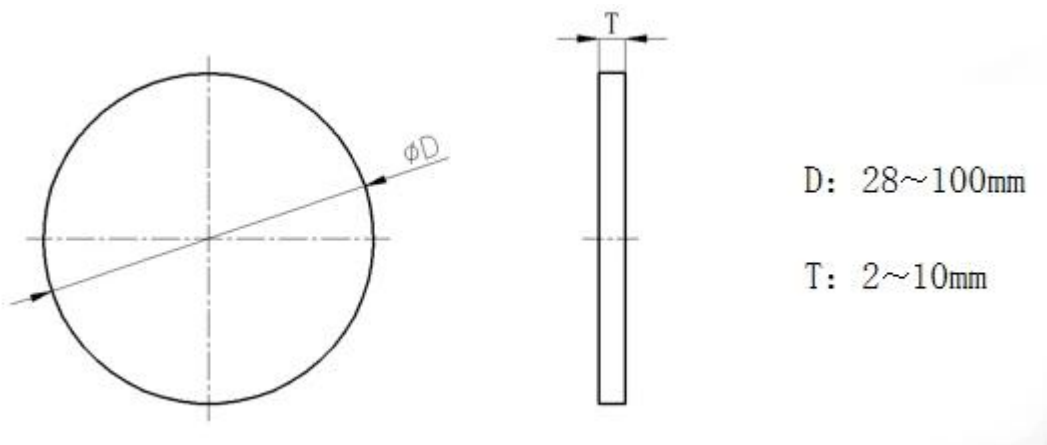
### **Funktioner:**

Anta Grand Sea Groups självproducerade högkvalitativa WC-pulver; hela serien av sinter-hip sintringsprocessen.

Kornstrukturen hos legeringen är likformig, mikrostrukturen är klar.

Kvaliteten är ledande och utmärkt i Kina

### **Storleksintervall och materialspecifikationer**



Material: Karbidsubstrat för PDC kan levereras matchande material enligt kundens behov.

### **Dimensionell noggrannhet:**

Antagande av utländsk slipningsteknik leder precisionen av cylindrisk slipning och yt slipning hemma.

Kan ge slipprodukter med en precision på 0,02 mm stabila



**GRAND SEA CARBIDE**

