

Karbidsubstrat för PDC- eller PCBN-kompakt, karbidsubstrat med diamantmikronpulver och CBN-mikronpulver används för att komponera PDC- eller PCBN-kompakter för olja & gruvborrbitar och PCD & PCBN skärverktyg.

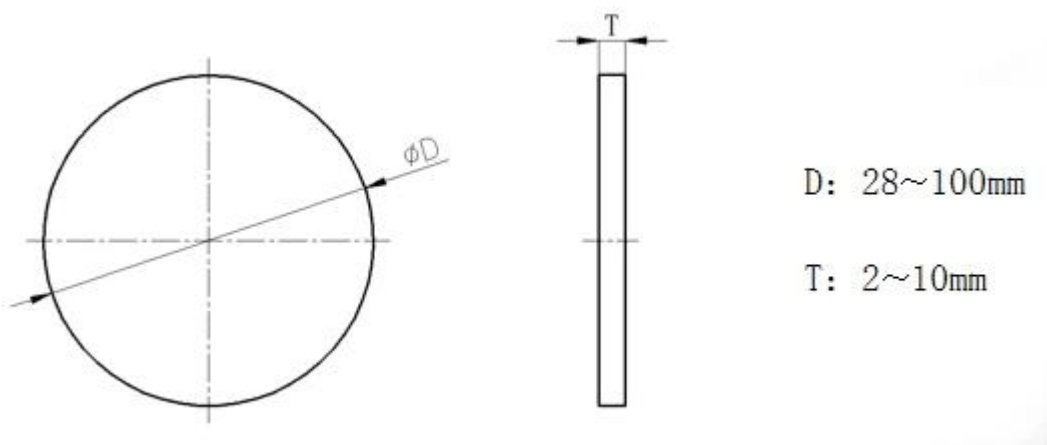
Funktioner:

Anta Grand Sea Groups egenproducerade WC-pulver av hög kvalitet, hela serien med sintringsprocessen Sinter-Hip.

Kornstrukturen hos legeringen är enhetlig, mikrostrukturen är fullständig.

Kvaliteten är ledande och utmärkt i Kina

Storlek och materialspecifikationer



Material: Karbidunderlag För PDC kan levereras matchande material enligt kundens behov.

Dimensionell noggrannhet:

Genom att använda utländsk slipteknologi är precisionen för cylindrisk slipning och yt slipning ledande inom hemmet.

Kan tillhandahålla slipprodukter med en precision på 0,02 mm stabilt